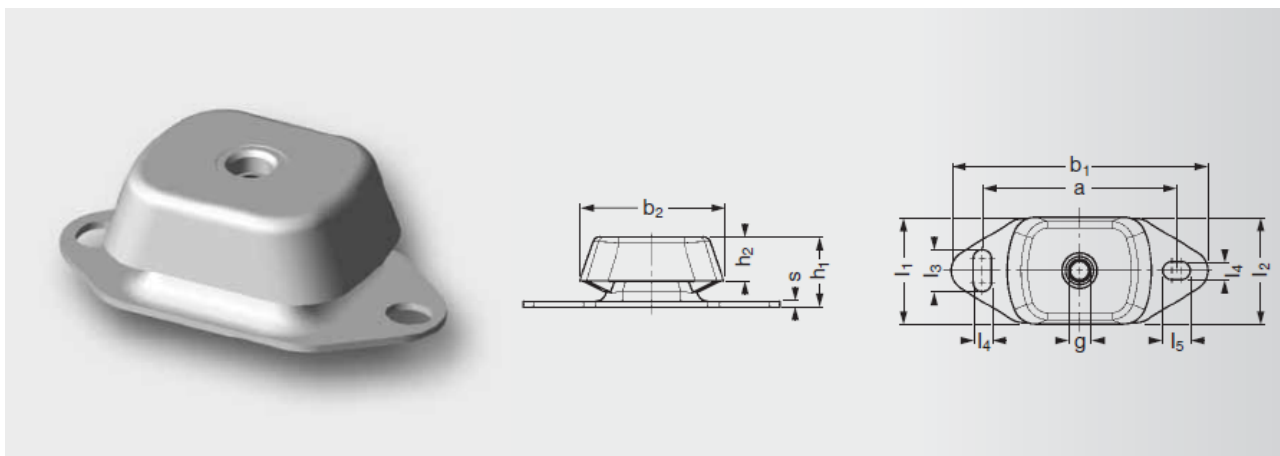


Topfelement



Abmessungen und Belastungen

Artikel-Nr.	a mm	b ₁ mm	g mm	h ₁ mm	Werkstoff	Max. Belastungswerte		Steifigkeiten
						F _{z max} [N]	S _{z max} [mm]	C _z [N/mm]
1021.0120.0001	140	185	M16	50	45NR	1200	4.9	250
1021.0120.0002	140	185	M16	50	55NR	2000	5.2	375
1021.0120.0003	140	185	M16	50	65NR	2500	4.9	500

Hinweise

Die Angaben erfolgen nach bestem Wissen und technischen Kenntnissen. Änderungen bleiben vorbehalten.

Vibrplast AG

Wittenwilerstrasse 25, 8355 Aadorf

+41 (0) 52 368 00 50 / info@vibrplast.ch / www.vibrplast.ch

